

发 放 单 位

17	家研
201	家工
202	试制
22	质控
24	采购
29	出口
361	商工
43	钣金
44	喷塑
46	两器
47	管一
48	模具
49	筛选
50	控制
51	空四
55	管二
62	重庆
79	小家电
61	巴西

是否属于客户化物料

是

否

使用范围

通用

出口

内销

地点 状态

管一 是否需再加工

管二 是否需再加工

借通用登记

物料状态

钣金

喷塑

两器

管路

机加件

采购

注塑

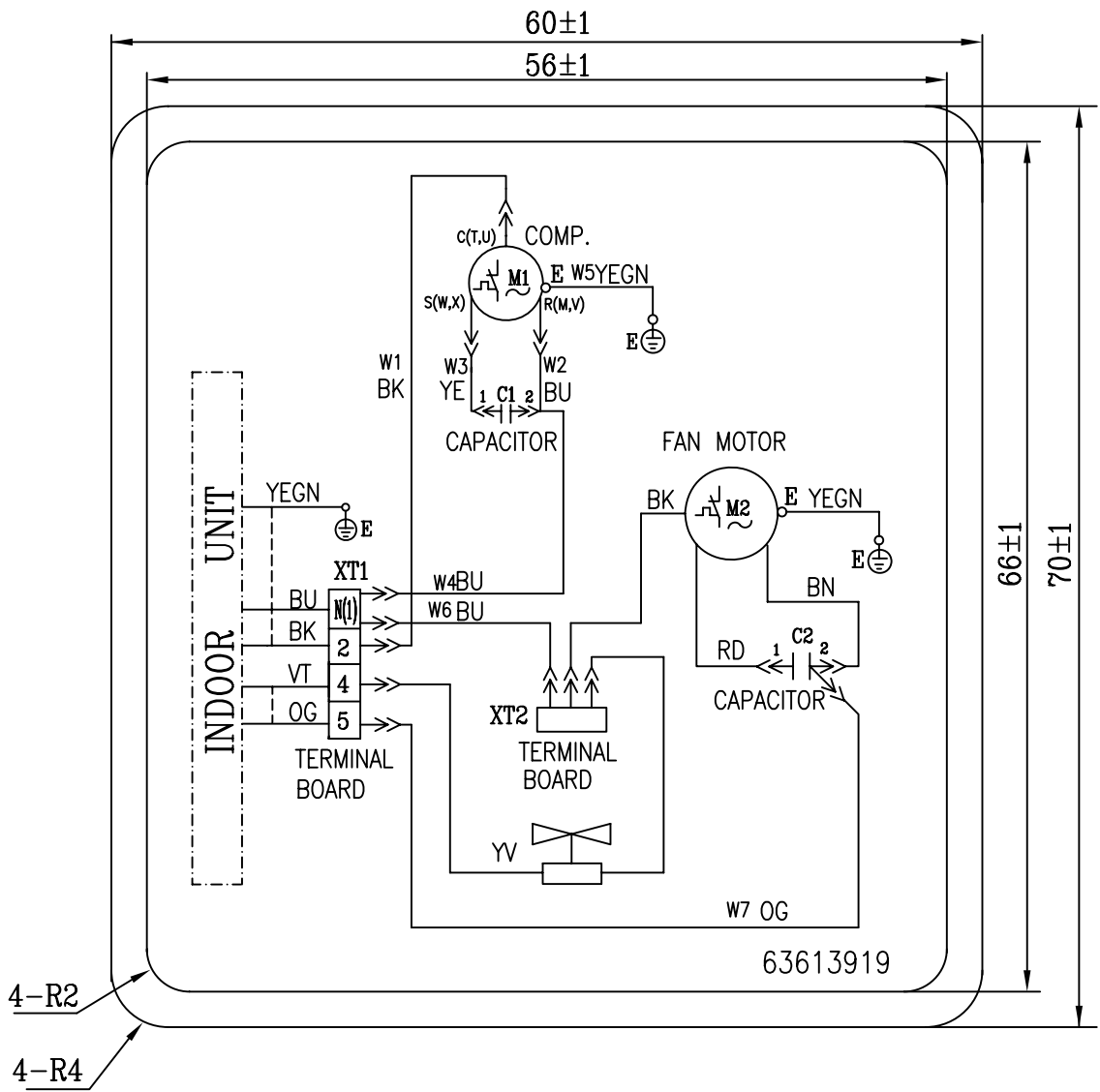
喷涂

丝印

控制

预装

下料



技术要求

1. W1 — W7 数字在印刷线路图上不要表示出来.
2. 严格按图幅比例, 图文正确, 画面优美, 用湿布擦 15 秒, 再用浸汽油布擦 15 秒, 图案仍清晰明了.
3. 印刷材料为铜板纸. 需符合 ROHS 指令背面涂不干胶.

Все каталоги и инструкции здесь: <https://splitssystema48.ru/instrukcii-po-ekspluatcii-kondicionerov.html>



线路图

产品型号: GWHN18ACNK3A1A/O

图样标记 重量 比例

S

物料编码: 63613919

共 张 第 张

GWHN18ACNK3A1A0.XL